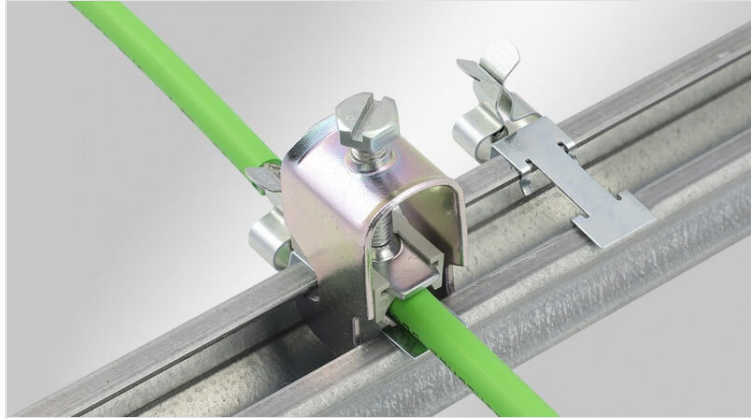


# EMV Schirmklammern für 30 mm C-Schiene

mit oder ohne integrierte Zugentlastung



EMV Schirmklammern werden überall dort eingesetzt, wo der Schirm einzelner Leitungen mit dem Massepotenzial verbunden werden muss. Die Schirmklammern ermöglichen eine sichere und einfache Abschirmung von Leitungen.

Versionen mit Zugentlastung: Die Leitung selbst wird gemäß DIN EN 62444 mittels Kabelbinder über den Kabelaußenmantel zugentlastet. Ebenfalls sind Varianten mit zweifacher Zugentlastung erhältlich (gemäß PROFINET Montagerichtlinien).

Die Klemmbereiche der Klammervariante MSKL sind, bedingt durch ihre spezielle Geometrie, sehr groß, die Baubreite und -höhe sind vergleichsweise gering (Bsp. MSKL 3-12 mit eingelegtem 12 mm Leitungsschirm: Breite 26.25 mm).

Die Montage erfolgt mittels eines SC-Schraubfußes auf C-Schienen.

Mit der Schirmklammer LFC kontaktieren Sie den Leitungsschirm direkt an der C-Schiene und können Ihre bestehende Bügelschelle weiterhin zur Zugentlastung nutzen. Die Schirmklammer LFC wird werkzeuglos auf die C-Schiene aufgerastet und über Schraubfunktion der Bügelschelle festgeklemmt.

**NEU im Sortiment:** Sets bestehend aus EMV Schirmklammer LFC und passender CCL Bügelschelle.

## Technische Daten

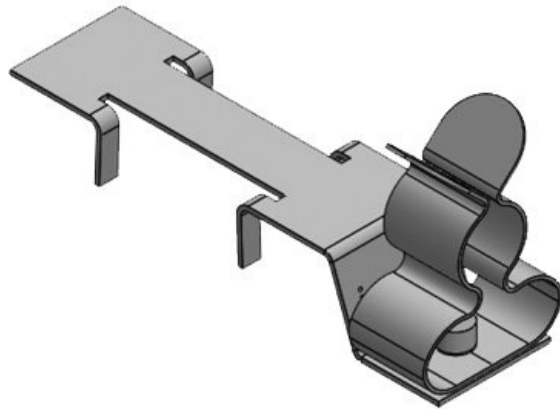
<b>Material</b>	Schirmklammer: Federstahl, verzinkt Schirmklemme: Stahl, galvanisch verzinkt Schraubfuß: Stahl, galvanisch verzinkt
<b>Eigenschaften</b>	vibrationssicher
<b>Montageart</b>	Schrauben, Klemmen, Rasten

## Vorteile

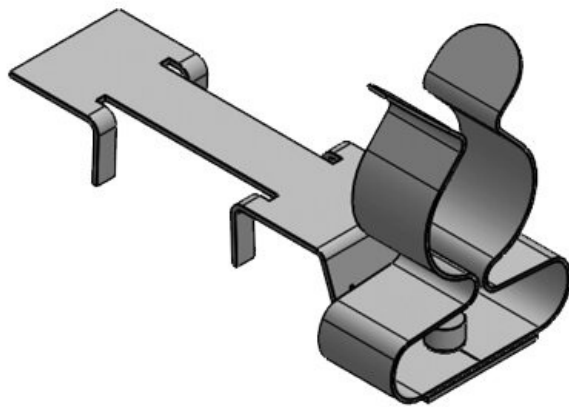
- Teils integrierte Möglichkeit der Zugentlastung
- Optimale Kontaktierung des Kabelschirms
- Schirmkontaktierung und Zugentlastung voneinander getrennt
- Einfachste Montage/ Demontage
- Ständiger und konstanter Druck auf dem Kabelschirm - Nachstellen des Federdrucks entfällt
- Vibrationssicher, wartungsfrei
- Integrierte Möglichkeit der 2-fachen Zugentlastung (gemäß PROFINET Montagerichtlinien)
- Zur Montage auf allen gängigen C-Schienen mit 16-17 mm Öffnungsmaß
- LFC: sehr große Platzeinsparung durch die Kombination der LFC mit Bügelschelle

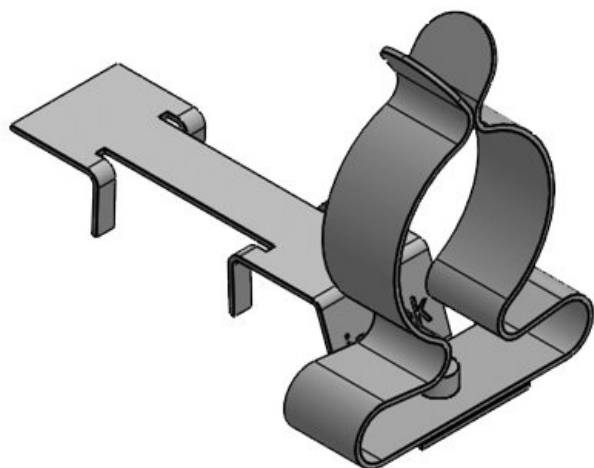
## Produktvarianten & Größen

Art.-Nr.	<b>37670.100</b>	Für max.	<b>1</b>
EAN	<b>4251269322</b>	Anzahl	
	<b>044</b>	Leitungen	
Verpackungseinheit	<b>10</b>	Schirmdurchmesser	<b>3 - 12 mm</b>
Anzahl Schirmklammer	<b>1</b>	Min.	<b>3 mm</b>
		Schirmdurchm.	
		Max.	<b>12 mm</b>
Länge	<b>45,9 mm</b>	Schirmdurchm.	
Zugentlastung (nach EN 62444)	<b>1</b>	Zugentlastung	<b>Nein</b>
		(EN 62444)	
Typ	<b>MSKL</b>	Breite	<b>15 mm</b>
Schirmklammer		Höhe	<b>22 mm</b>

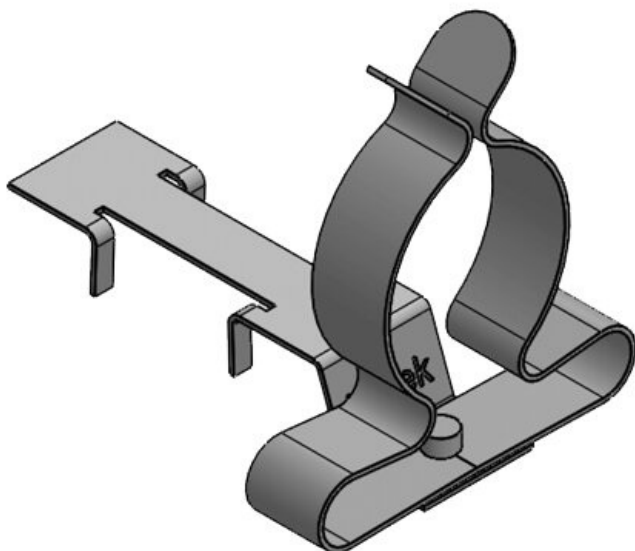


Art.-Nr.	<b>37671.100</b>	Für max.	<b>1</b>
EAN	<b>4251269322</b>	Anzahl	
	<b>051</b>	Leitungen	
Verpackungseinheit	<b>10</b>	Schirmdurchmesser	<b>8 - 18 mm</b>
Anzahl Schirmklammer	<b>1</b>	Min.	<b>8 mm</b>
		Schirmdurchm.	
		Max.	<b>18 mm</b>
Länge	<b>45,9 mm</b>	Schirmdurchm.	
Zugentlastung (nach EN 62444)	<b>1</b>	Zugentlastung	<b>Nein</b>
		(EN 62444)	
Typ	<b>MSKL</b>	Breite	<b>20 mm</b>
Schirmklammer		Höhe	<b>28,2 mm</b>



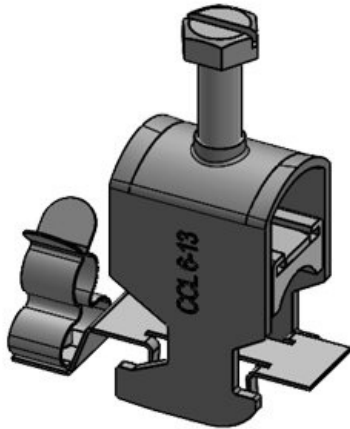


Art.-Nr.	<b>37672.100</b>	Für max.	<b>1</b>
EAN	<b>4251269322</b>	Anzahl	
	<b>068</b>	Leitungen	
Verpackungseinheit	<b>10</b>	Schirmdurchmesser	<b>17 - 22 mm</b>
Anzahl Schirmklammer	<b>1</b>	Min.	<b>17 mm</b>
Länge	<b>45,9 mm</b>	Max.	<b>22 mm</b>
Zugentlastung (nach EN 62444)	<b>1</b>	Schirmdurchm. Zugentlastung	<b>Nein</b>
Typ	<b>SKL</b>	Breite	<b>26,5 mm</b>
Schirmklammer		Höhe	<b>36 mm</b>

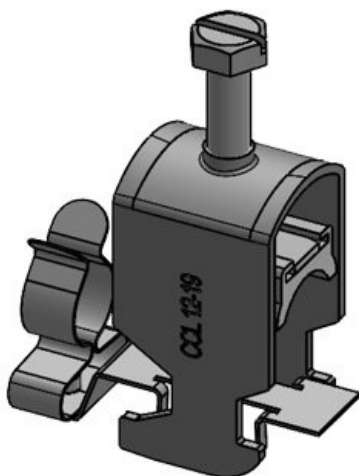


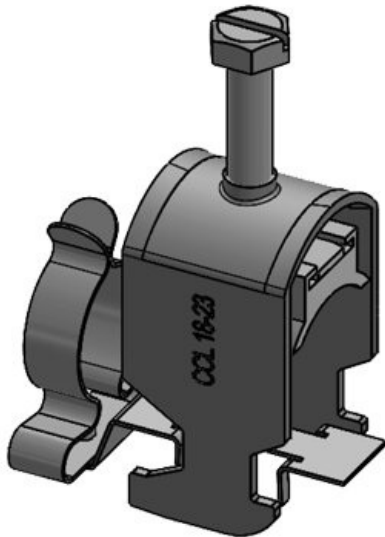
Art.-Nr.	<b>37673.100</b>	Für max.	<b>1</b>
EAN	<b>4251269322</b>	Anzahl	
	<b>075</b>	Leitungen	
Verpackungseinheit	<b>10</b>	Schirmdurchmesser	<b>22 - 30 mm</b>
Anzahl Schirmklammer	<b>1</b>	Min.	<b>22 mm</b>
Länge	<b>45,9 mm</b>	Max.	<b>30 mm</b>
Zugentlastung (nach EN 62444)	<b>1</b>	Schirmdurchm. Zugentlastung	<b>Nein</b>
Typ	<b>SKL</b>	Breite	<b>35 mm</b>
Schirmklammer		Höhe	<b>40,5 mm</b>

Art.-Nr.	<b>37680</b>	Typ	<b>MSKL</b>
EAN	<b>4251269323</b>	Schirmklammer	
	<b>652</b>	r	
Verpackungseinheit	<b>10</b>	Schirmdurchmesser	<b>3 - 12 mm</b>
Anzahl Schirmklammer	<b>1</b>	Min.	<b>3 mm</b>
		Max.	<b>12 mm</b>
Für max. Anzahl Leitungen	<b>1</b>	Schirmdurchm. Zugentlastung (EN 62444)	<b>Ja</b>
Länge	<b>45,9 mm</b>	Breite	<b>19 mm</b>
Zugentlastung (nach EN 62444)	<b>1</b>	Höhe	<b>36 mm</b>
		Aufbauhöhe	<b>52 mm</b>
		Klemmbereich	<b>6 - 13 mm</b>
		Klemmbereich	<b>1 x 6 - 13 mm</b>

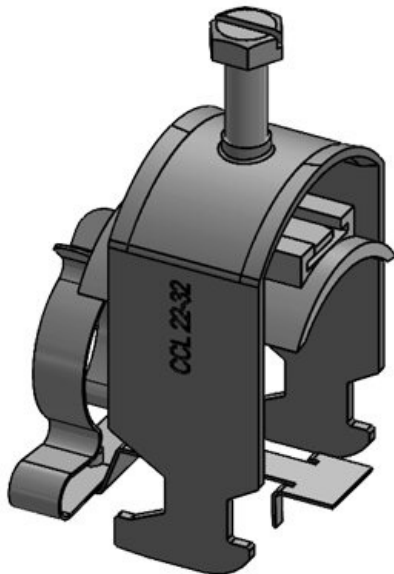


Art.-Nr.	<b>37681</b>	Typ	<b>MSKL</b>
EAN	<b>4251269323</b>	Schirmklammer	
	<b>669</b>	r	
Verpackungseinheit	<b>10</b>	Schirmdurchmesser	<b>8 - 18 mm</b>
Anzahl Schirmklammer	<b>1</b>	Min.	<b>8 mm</b>
		Max.	<b>18 mm</b>
Für max. Anzahl Leitungen	<b>1</b>	Schirmdurchm. Zugentlastung (EN 62444)	<b>Ja</b>
Länge	<b>45,9 mm</b>	Breite	<b>22 mm</b>
Zugentlastung (nach EN 62444)	<b>1</b>	Höhe	<b>36 mm</b>
		Aufbauhöhe	<b>57 mm</b>
		Klemmbereich	<b>12 - 19 mm</b>
		Klemmbereich	<b>1 x 12 - 19 mm</b>



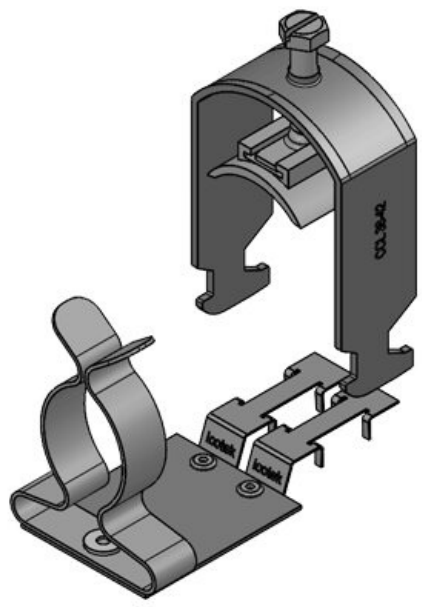


Art.-Nr.	<b>37682</b>	Typ	<b>SKL</b>
EAN	<b>4251269323</b>	Schirmklammer	
	<b>676</b>	r	
Verpackungseinheit	<b>10</b>	Schirmdurchmesser	<b>17 - 22 mm</b>
Anzahl Schirmklammer	<b>1</b>	Min.	<b>17 mm</b>
Für max. Anzahl Leitungen	<b>1</b>	Schirmdurchm. Max.	<b>22 mm</b>
Länge	<b>45,9 mm</b>	Schirmdurchm. Zugentlastung	<b>Ja</b>
Zugentlastung (nach EN 62444)	<b>1</b>	(EN 62444)	
		Breite	<b>26,5 mm</b>
		Höhe	<b>38 mm</b>
		Aufbauhöhe	<b>62 mm</b>
		Klemmbereich	<b>18 - 23 mm</b>
		Klemmbereich	<b>1 x 18 - 23 mm</b>

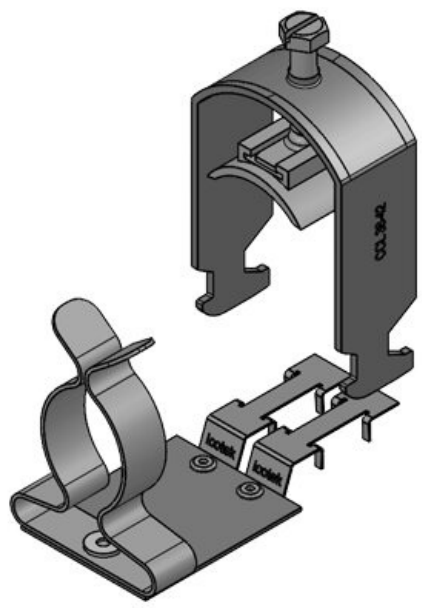


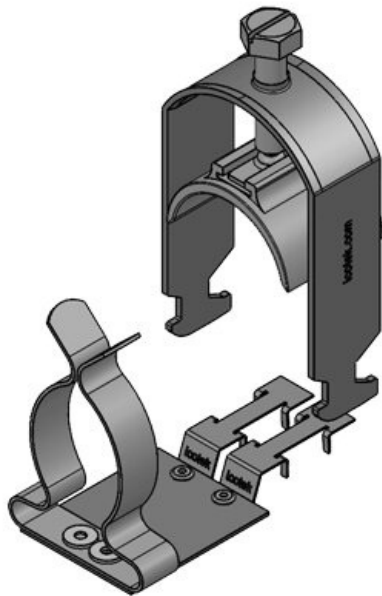
Art.-Nr.	<b>37683</b>	Typ	<b>SKL</b>
EAN	<b>4251269323</b>	Schirmklammer	
	<b>683</b>	r	
Verpackungseinheit	<b>10</b>	Schirmdurchmesser	<b>22 - 30 mm</b>
Anzahl Schirmklammer	<b>1</b>	Min.	<b>22 mm</b>
Für max. Anzahl Leitungen	<b>1</b>	Schirmdurchm. Max.	<b>30 mm</b>
Länge	<b>45,9 mm</b>	Schirmdurchm. Zugentlastung	<b>Ja</b>
Zugentlastung (nach EN 62444)	<b>1</b>	(EN 62444)	
		Breite	<b>38 mm</b>
		Höhe	<b>52 mm</b>
		Aufbauhöhe	<b>72 mm</b>
		Klemmbereich	<b>23 - 32 mm</b>
		Klemmbereich	<b>1 x 23 - 32 mm</b>

Art.-Nr.	<b>37688</b>	Typ	<b>SKL</b>
EAN	<b>4251269324</b>	Schirmklammer	
	<b>192</b>	r	
Verpackungseinheit	<b>10</b>	Schirmdurchmesser	<b>30 - 38 mm</b>
Anzahl Schirmklammer	<b>1</b>	Min.	<b>30 mm</b>
Für max. Anzahl Leitungen	<b>1</b>	Schirmdurchm. Max.	<b>38 mm</b>
Länge	<b>87,7 mm</b>	Zugentlastung	<b>Ja</b> (EN 62444)
Zugentlastung (nach EN 62444)	<b>1</b>	Breite	<b>44 mm</b>
		Höhe	<b>62 mm</b>
		Aufbauhöhe	<b>78 mm</b>
		Klemmbereich	<b>32 - 38 mm</b>
		Klemmbereich	<b>1 x 32 - 38 mm</b>

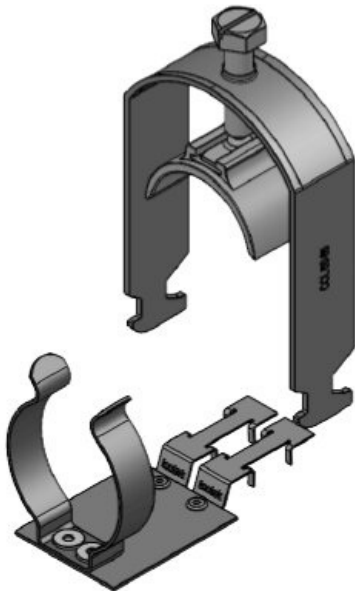


Art.-Nr.	<b>37684</b>	Typ	<b>SKL</b>
EAN	<b>4251269323</b>	Schirmklammer	
	<b>782</b>	r	
Verpackungseinheit	<b>10</b>	Schirmdurchmesser	<b>30 - 38 mm</b>
Anzahl Schirmklammer	<b>1</b>	Min.	<b>30 mm</b>
Für max. Anzahl Leitungen	<b>1</b>	Schirmdurchm. Max.	<b>38 mm</b>
Länge	<b>87,7 mm</b>	Zugentlastung	<b>Ja</b> (EN 62444)
Zugentlastung (nach EN 62444)	<b>1</b>	Breite	<b>48 mm</b>
		Höhe	<b>67 mm</b>
		Aufbauhöhe	<b>82 mm</b>
		Klemmbereich	<b>38 - 42 mm</b>
		Klemmbereich	<b>1 x 38 - 42 mm</b>



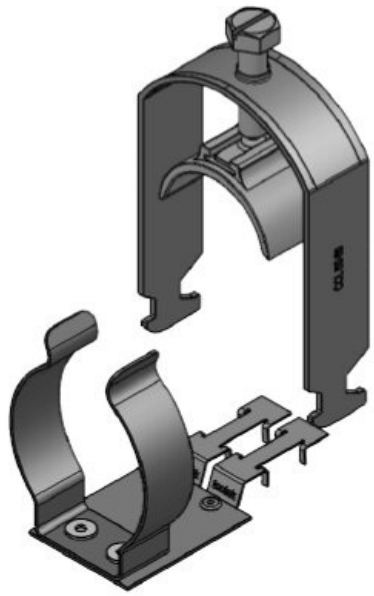


Art.-Nr.	<b>37685</b>	Typ	<b>SKL</b>
EAN	<b>4251269323</b>	Schirmklammer	
	<b>799</b>	r	
Verpackungseinheit	<b>10</b>	Schirmdurchmesser	<b>38 - 48 mm</b>
Anzahl Schirmklammer	<b>1</b>	Min.	<b>38 mm</b>
Für max. Anzahl Leitungen	<b>1</b>	Schirmdurchm. Max.	<b>48 mm</b>
Länge	<b>87,7 mm</b>	Schirmdurchm. Zugentlastung	<b>Ja</b>
Zugentlastung (nach EN 62444)	<b>1</b>	(EN 62444)	
		Breite	<b>55 mm</b>
		Höhe	<b>83 mm</b>
		Aufbauhöhe	<b>101 mm</b>
		Klemmbereich	<b>42 - 50 mm</b>
		Klemmbereich	<b>1 x 42 - 50 mm</b>



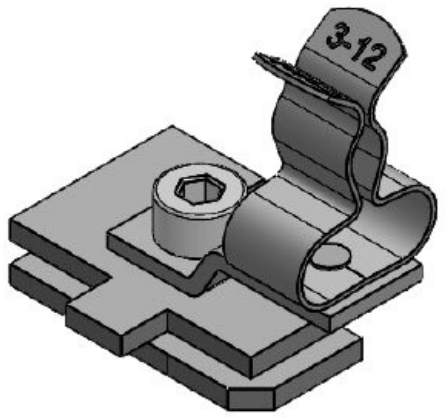
Art.-Nr.	<b>37686</b>	Typ	<b>SKL</b>
EAN	<b>4251269323</b>	Schirmklammer	
	<b>805</b>	r	
Verpackungseinheit	<b>10</b>	Schirmdurchmesser	<b>44 - 56 mm</b>
Anzahl Schirmklammer	<b>1</b>	Min.	<b>44 mm</b>
Für max. Anzahl Leitungen	<b>1</b>	Schirmdurchm. Max.	<b>56 mm</b>
Länge	<b>87,7 mm</b>	Schirmdurchm. Zugentlastung	<b>Ja</b>
Zugentlastung (nach EN 62444)	<b>1</b>	(EN 62444)	
		Breite	<b>69 mm</b>
		Höhe	<b>98 mm</b>
		Aufbauhöhe	<b>116 mm</b>
		Klemmbereich	<b>50 - 64 mm</b>
		Klemmbereich	<b>1 x 50 - 64 mm</b>

Art.-Nr.	<b>37687</b>	Typ	<b>SKL</b>
EAN	<b>4251269323</b>	Schirmklammer	
	<b>928</b>	r	
Verpackungseinheit	<b>10</b>	Schirmdurchmesser	<b>56 - 68 mm</b>
Anzahl Schirmklammer	<b>1</b>	Min.	<b>56 mm</b>
		Max.	<b>62 mm</b>
Für max. Anzahl Leitungen	<b>1</b>	Schirmdurchm. Zugentlastung (EN 62444)	<b>Ja</b>
Länge	<b>87,7 mm</b>	Breite	<b>69 mm</b>
Zugentlastung (nach EN 62444)	<b>1</b>	Höhe	<b>98 mm</b>
		Aufbauhöhe	<b>116 mm</b>
		Klemmbereich	<b>50 - 64 mm</b>
		Klemmbereich	<b>1 x 50 - 64 mm</b>

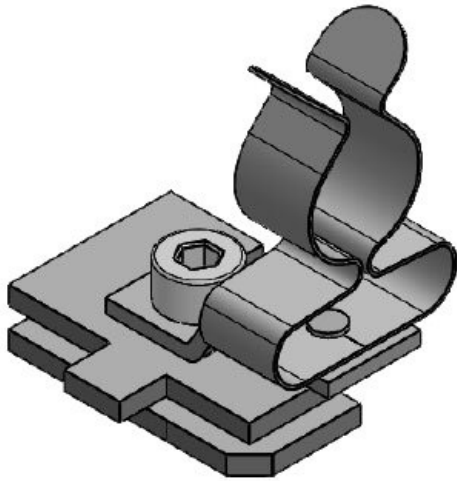


SC|LF|MSKL 3-12

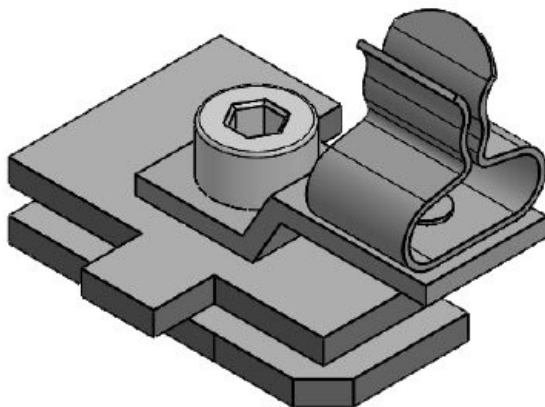
Art.-Nr.	<b>37608.100</b>	Min.	<b>3 mm</b>
EAN	<b>4251269320</b>	Schirmdurchm.	
	<b>149</b>	Max.	<b>12 mm</b>
Verpackungseinheit	<b>10</b>	Schirmdurchm.	
Anzahl Schirmklammer	<b>1</b>	Länge	<b>32 mm</b>
		Zugentlastung (EN 62444)	<b>Nein</b>
Typ	<b>MSKL</b>	Breite	<b>22,5 mm</b>
Schirmklammer		Höhe	<b>34,5 mm</b>
		Aufbauhöhe	<b>28 mm</b>
Für max. Anzahl Leitungen	<b>1</b>		
Schirmdurchmesser	<b>3 - 12 mm</b>		







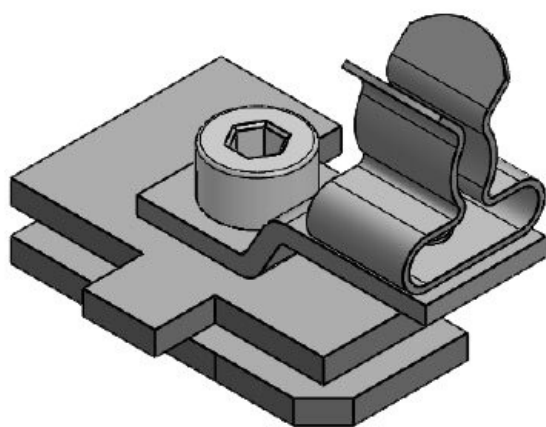
Art.-Nr.	<b>37610.100</b>	Min.	<b>8 mm</b>
EAN	<b>4251269320</b>	Schirmdurchm.	
	<b>156</b>	Max.	<b>18 mm</b>
Verpackungseinheit	<b>10</b>	Schirmdurchm.	
Anzahl	<b>1</b>	Länge	<b>32 mm</b>
Schirmklammer		Zugentlastung (EN 62444)	<b>Nein</b>
Typ	<b>MSKL</b>	Breite	<b>22,5 mm</b>
Schirmklammer		Höhe	<b>40,7 mm</b>
		Aufbauhöhe	<b>34,2 mm</b>
Für max. Anzahl Leitungen	<b>1</b>		
Schirmdurchmesser	<b>8 - 18 mm</b>		



Art.-Nr.	<b>36251.100</b>	Min.	<b>1,5 mm</b>
EAN	<b>4251269320</b>	Schirmdurchm.	
	<b>071</b>	Max.	<b>3 mm</b>
Verpackungseinheit	<b>10</b>	Schirmdurchm.	
Anzahl	<b>1</b>	Länge	<b>32</b>
Schirmklammer		Zugentlastung (EN 62444)	<b>Nein</b>
Typ	<b>SKL</b>	Breite	<b>22,5</b>
Schirmklammer		Höhe	<b>26,9</b>
		Aufbauhöhe	<b>20,4</b>
Für max. Anzahl Leitungen	<b>1</b>		
Schirmdurchmesser	<b>1,5 - 3 mm</b>		

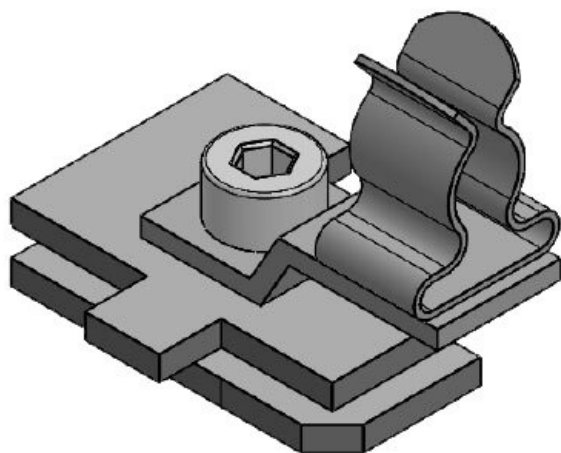
SC|LF|SKL 3-6

Art.-Nr.	<b>36253.100</b>	Min.	<b>3 mm</b>
EAN	<b>4251269320</b>	Schirmdurchm.	
	<b>088</b>	Max.	<b>6 mm</b>
Verpackungseinheit	<b>10</b>	Schirmdurchm.	
Anzahl	<b>1</b>	Länge	<b>32 mm</b>
Schirmklammer		Zugentlastung	<b>Nein</b>
		(EN 62444)	
		Breite	<b>22,5 mm</b>
Typ	<b>SKL</b>	Höhe	<b>27,5 mm</b>
Schirmklammer		Aufbauhöhe	<b>21 mm</b>
Für max. Anzahl Leitungen	<b>1</b>		
Schirmdurchmesser	<b>3 - 6 mm</b>		

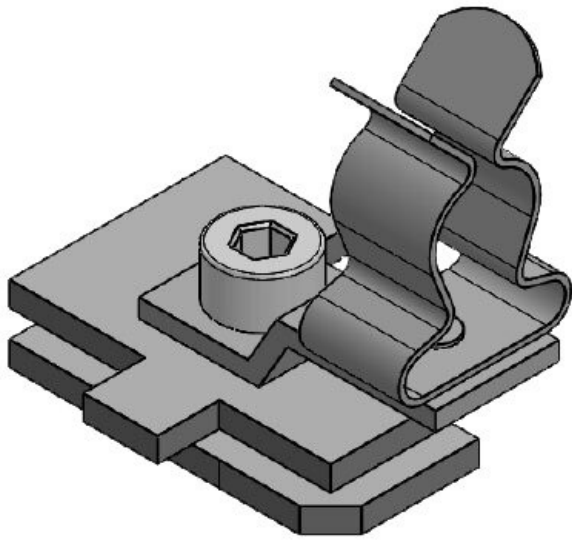


SC|LF|SKL 6-8

Art.-Nr.	<b>36255.100</b>	Min.	<b>6 mm</b>
EAN	<b>4251269320</b>	Schirmdurchm.	
	<b>095</b>	Max.	<b>8 mm</b>
Verpackungseinheit	<b>10</b>	Schirmdurchm.	
Anzahl	<b>1</b>	Länge	<b>32 mm</b>
Schirmklammer		Zugentlastung	<b>Nein</b>
		(EN 62444)	
		Breite	<b>22,5 mm</b>
Typ	<b>SKL</b>	Höhe	<b>29 mm</b>
Schirmklammer		Aufbauhöhe	<b>22,5 mm</b>
Für max. Anzahl Leitungen	<b>1</b>		
Schirmdurchmesser	<b>6 - 8 mm</b>		

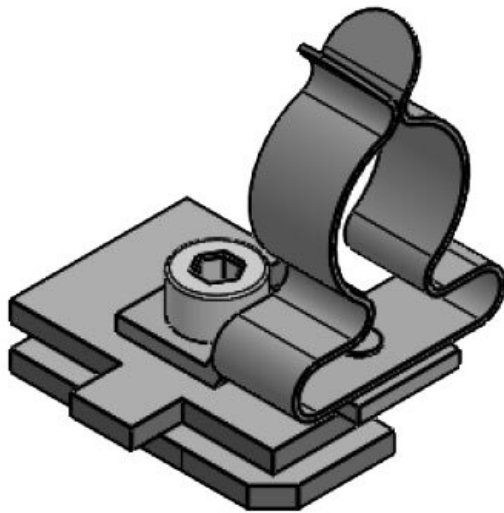


SC|LF|SKL 8-11



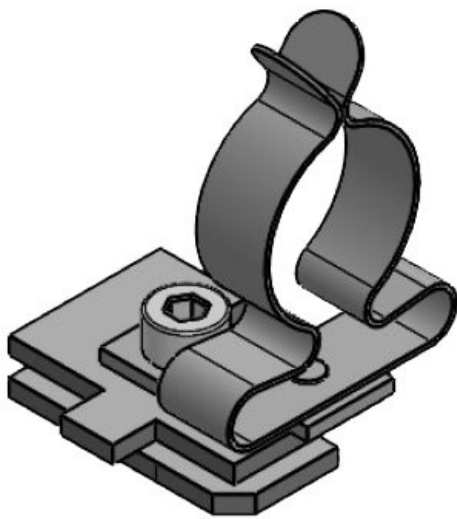
Art.-Nr.	<b>36256.100</b>	Min.	<b>8 mm</b>
EAN	<b>4251269320</b>	Schirmdurchm.	
	<b>101</b>	Max.	<b>11 mm</b>
Verpackungseinheit	<b>10</b>	Schirmdurchm.	
Anzahl	<b>1</b>	Länge	<b>32 mm</b>
Schirmklammer		Zugentlastung (EN 62444)	<b>Nein</b>
Typ	<b>SKL</b>	Breite	<b>22,5 mm</b>
Schirmklammer		Höhe	<b>34 mm</b>
r		Aufbauhöhe	<b>27,5 mm</b>
Für max. Anzahl Leitungen	<b>1</b>		
Schirmdurchmesser	<b>8 - 11 mm</b>		

SC|LF|SKL 11-17

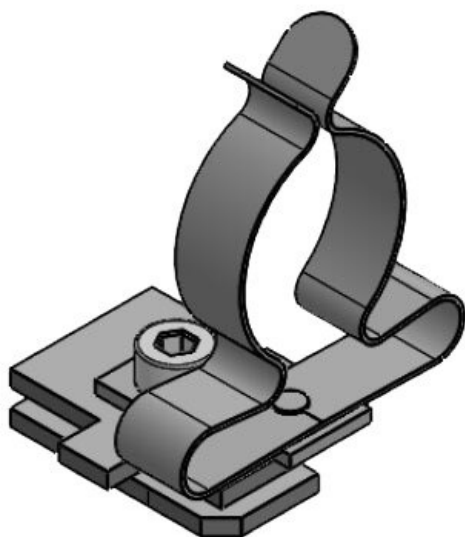


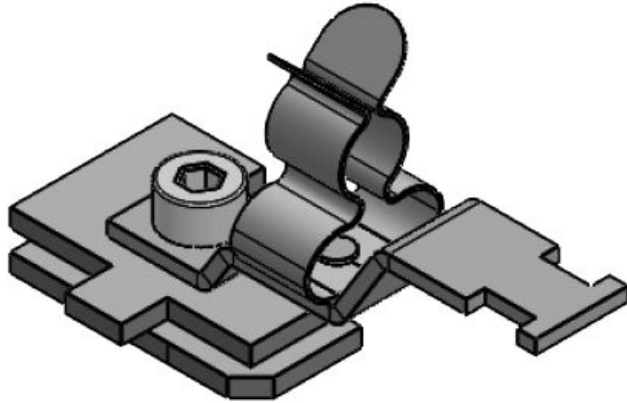
Art.-Nr.	<b>36257.100</b>	Min.	<b>11 mm</b>
EAN	<b>4251269320</b>	Schirmdurchm.	
	<b>118</b>	Max.	<b>17 mm</b>
Verpackungseinheit	<b>10</b>	Schirmdurchm.	
Anzahl	<b>1</b>	Länge	<b>32 mm</b>
Schirmklammer		Zugentlastung (EN 62444)	<b>Nein</b>
Typ	<b>SKL</b>	Breite	<b>23 mm</b>
Schirmklammer		Höhe	<b>41 mm</b>
r		Aufbauhöhe	<b>34,5 mm</b>
Für max. Anzahl Leitungen	<b>1</b>		
Schirmdurchmesser	<b>11 - 17 mm</b>		

Art.-Nr.	<b>36258.100</b>	Min.	<b>17 mm</b>
EAN	<b>4251269320</b>	Schirmdurchm.	
	<b>125</b>	Max.	<b>22 mm</b>
Verpackungseinheit	<b>10</b>	Schirmdurchm.	
Anzahl	<b>1</b>	Länge	<b>32 mm</b>
Schirmklammer		Zugentlastung	<b>Nein</b>
		(EN 62444)	
		Breite	<b>26,5 mm</b>
Typ	<b>SKL</b>	Höhe	<b>48,5 mm</b>
Schirmklammer		Aufbauhöhe	<b>42 mm</b>
Für max. Anzahl Leitungen	<b>1</b>		
Schirmdurchmesser	<b>17 - 22 mm</b>		

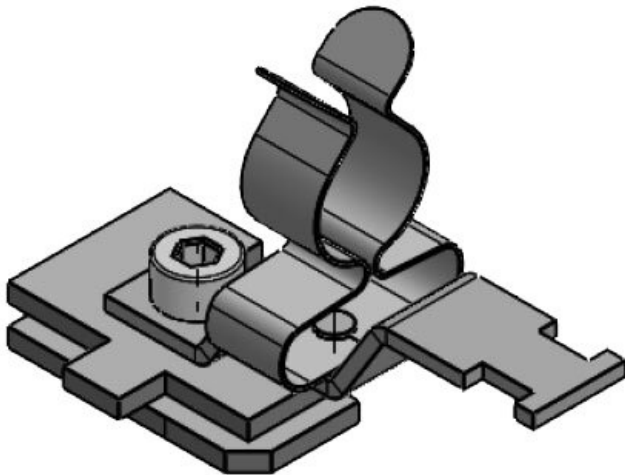


Art.-Nr.	<b>36259.100</b>	Min.	<b>22 mm</b>
EAN	<b>4251269320</b>	Schirmdurchm.	
	<b>132</b>	Max.	<b>30 mm</b>
Verpackungseinheit	<b>10</b>	Schirmdurchm.	
Anzahl	<b>1</b>	Länge	<b>32 mm</b>
Schirmklammer		Zugentlastung	<b>Nein</b>
		(EN 62444)	
		Breite	<b>35 mm</b>
Typ	<b>SKL</b>	Höhe	<b>52,9 mm</b>
Schirmklammer		Aufbauhöhe	<b>46,4 mm</b>
Für max. Anzahl Leitungen	<b>1</b>		
Schirmdurchmesser	<b>22 - 30 mm</b>		



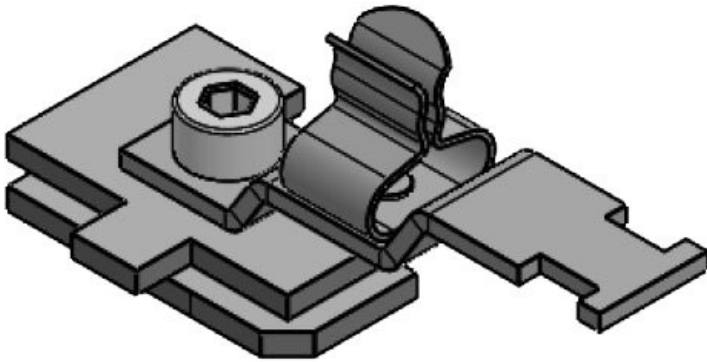


Art.-Nr.	<b>37612.100</b>	Schirmdurchm	<b>3 - 12 mm</b>
EAN	<b>4251269320</b>	esser	
	<b>248</b>	Min.	<b>3 mm</b>
Verpackungseinheit	<b>10</b>	Schirmdurchm.	
Anzahl	<b>1</b>	Max.	<b>12 mm</b>
Schirmklammer		Schirmdurchm.	
Typ	<b>MSKL</b>	Länge	<b>54,3 mm</b>
Schirmklammer		Zugentlastung	<b>Ja</b>
Zugentlastung	<b>1</b>	(EN 62444)	
(nach EN 62444)		Breite	<b>22,5 mm</b>
Für max. Anzahl Leitungen	<b>1</b>	Höhe	<b>34,5 mm</b>
		Aufbauhöhe	<b>28 mm</b>

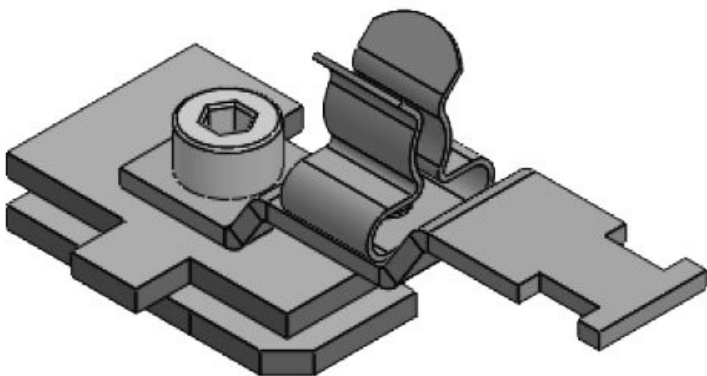


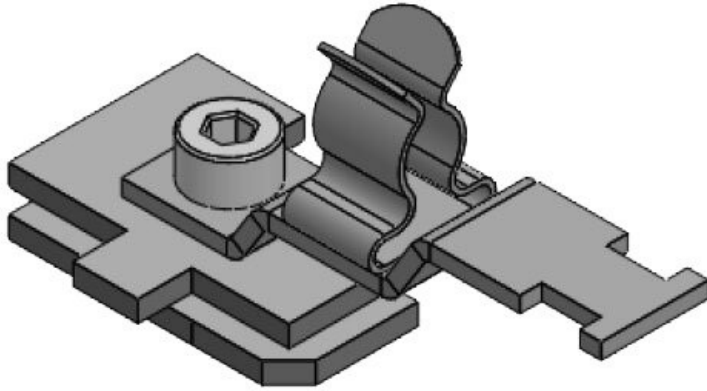
Art.-Nr.	<b>37614.100</b>	Schirmdurchm	<b>8 - 18 mm</b>
EAN	<b>4251269320</b>	esser	
	<b>255</b>	Min.	<b>8 mm</b>
Verpackungseinheit	<b>10</b>	Schirmdurchm.	
Anzahl	<b>1</b>	Max.	<b>18 mm</b>
Schirmklammer		Schirmdurchm.	
Typ	<b>MSKL</b>	Länge	<b>54,3 mm</b>
Schirmklammer		Zugentlastung	<b>Ja</b>
Zugentlastung	<b>1</b>	(EN 62444)	
(nach EN 62444)		Breite	<b>22,5 mm</b>
Für max. Anzahl Leitungen	<b>1</b>	Höhe	<b>40,7 mm</b>
		Aufbauhöhe	<b>34,2 mm</b>

Art.-Nr.	<b>36910.100</b>	Schirmdurchm	<b>1,5 - 3 mm</b>
EAN	<b>4251269320</b>	esser	
	<b>163</b>	Min.	<b>1,5 mm</b>
Verpackungseinheit	<b>10</b>	Schirmdurchm.	
Anzahl	<b>1</b>	Max.	<b>3 mm</b>
Schirmklammer		Schirmdurchm.	
m		Länge	<b>52,4 mm</b>
Typ	<b>SKL</b>	Zugentlastung	<b>Ja</b>
Schirmklammer		(EN 62444)	
r		Breite	<b>22,5 mm</b>
Zugentlastung	<b>1</b>	Höhe	<b>26,9 mm</b>
(nach EN 62444)		Aufbauhöhe	<b>20,4 mm</b>
Für max. Anzahl Leitungen	<b>1</b>		

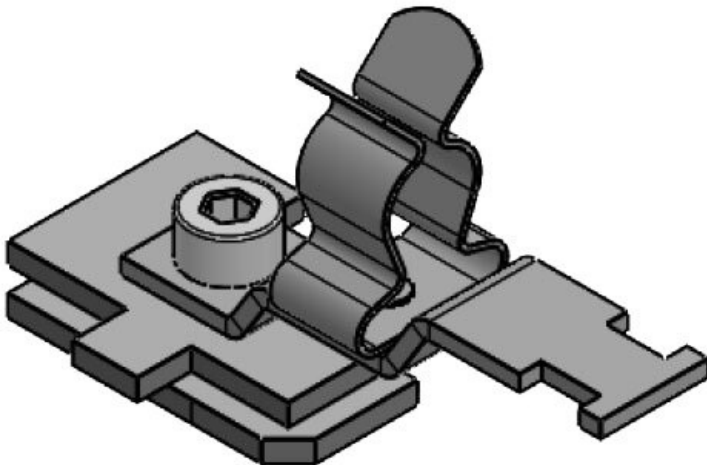


Art.-Nr.	<b>36915.100</b>	Schirmdurchm	<b>3 - 6 mm</b>
EAN	<b>4251269320</b>	esser	
	<b>170</b>	Min.	<b>3 mm</b>
Verpackungseinheit	<b>10</b>	Schirmdurchm.	
Anzahl	<b>1</b>	Max.	<b>6 mm</b>
Schirmklammer		Schirmdurchm.	
m		Länge	<b>52,4 mm</b>
Typ	<b>SKL</b>	Zugentlastung	<b>Ja</b>
Schirmklammer		(EN 62444)	
r		Breite	<b>22,5 mm</b>
Zugentlastung	<b>1</b>	Höhe	<b>27,5 mm</b>
(nach EN 62444)		Aufbauhöhe	<b>21 mm</b>
Für max. Anzahl Leitungen	<b>1</b>		



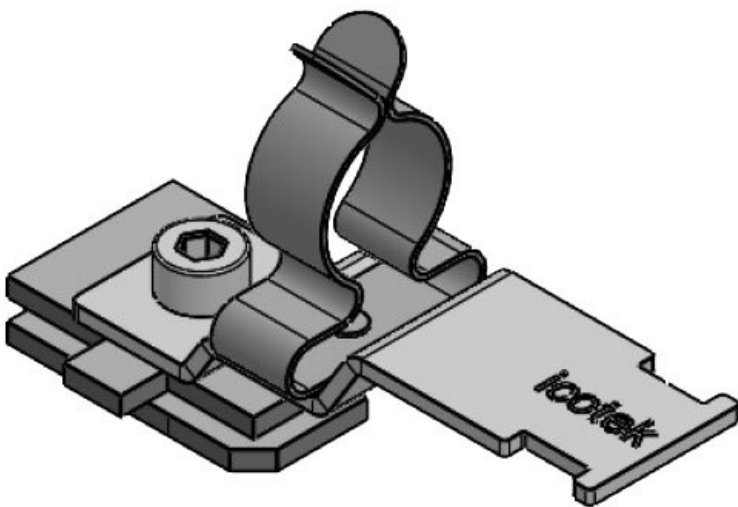


Art.-Nr.	<b>36920.100</b>	Schirmdurchm	<b>6 - 8 mm</b>
EAN	<b>4251269320</b>	esser	
	<b>187</b>	Min.	<b>6 mm</b>
Verpackungseinheit	<b>10</b>	Schirmdurchm.	
Anzahl	<b>1</b>	Max.	<b>8 mm</b>
Schirmklammer		Schirmdurchm.	
Typ	<b>SKL</b>	Länge	<b>52,4 mm</b>
Schirmklammer		Zugentlastung	<b>Ja</b>
Zugentlastung	<b>1</b>	(EN 62444)	
(nach EN 62444)		Breite	<b>22,5 mm</b>
Für max. Anzahl Leitungen	<b>1</b>	Höhe	<b>29 mm</b>
		Aufbauhöhe	<b>22,5 mm</b>

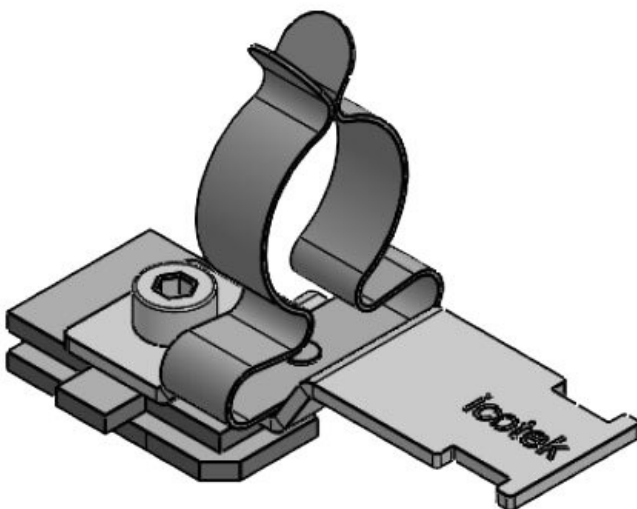


Art.-Nr.	<b>36925.100</b>	Schirmdurchm	<b>8 - 11 mm</b>
EAN	<b>4251269320</b>	esser	
	<b>194</b>	Min.	<b>8 mm</b>
Verpackungseinheit	<b>10</b>	Schirmdurchm.	
Anzahl	<b>1</b>	Max.	<b>11 mm</b>
Schirmklammer		Schirmdurchm.	
Typ	<b>SKL</b>	Länge	<b>52,4 mm</b>
Schirmklammer		Zugentlastung	<b>Ja</b>
Zugentlastung	<b>1</b>	(EN 62444)	
(nach EN 62444)		Breite	<b>22,5 mm</b>
Für max. Anzahl Leitungen	<b>1</b>	Höhe	<b>34 mm</b>
		Aufbauhöhe	<b>27,5 mm</b>

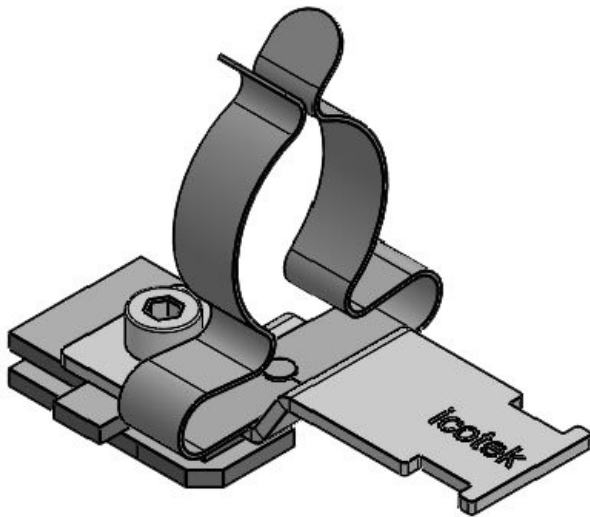
Art.-Nr.	<b>36930.100</b>	Schirmdurchm	<b>11 - 17 mm</b>
EAN	<b>4251269320</b>	esser	
	<b>200</b>	Min.	<b>11 mm</b>
Verpackungseinheit	<b>10</b>	Schirmdurchm.	
Anzahl	<b>1</b>	Max.	<b>17 mm</b>
Schirmklammer		Schirmdurchm.	
m		Länge	<b>62 mm</b>
Typ	<b>SKL</b>	Zugentlastung	<b>Ja</b>
Schirmklammer		(EN 62444)	
r		Breite	<b>23 mm</b>
Zugentlastung	<b>1</b>	Höhe	<b>41 mm</b>
(nach EN 62444)		Aufbauhöhe	<b>34,5 mm</b>
Für max. Anzahl Leitungen	<b>1</b>		



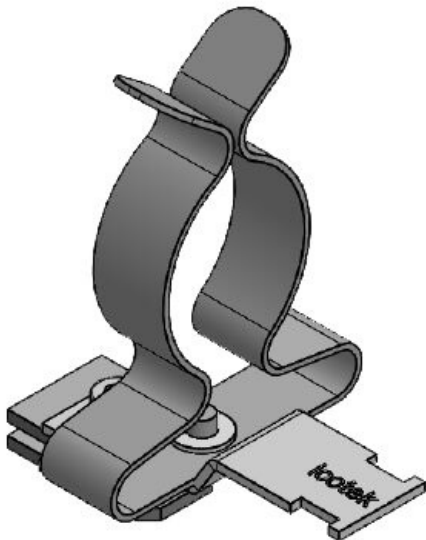
Art.-Nr.	<b>36935.100</b>	Schirmdurchm	<b>17 - 22 mm</b>
EAN	<b>4251269320</b>	esser	
	<b>217</b>	Min.	<b>17 mm</b>
Verpackungseinheit	<b>10</b>	Schirmdurchm.	
Anzahl	<b>1</b>	Max.	<b>22 mm</b>
Schirmklammer		Schirmdurchm.	
m		Länge	<b>62 mm</b>
Typ	<b>SKL</b>	Zugentlastung	<b>Ja</b>
Schirmklammer		(EN 62444)	
r		Breite	<b>26,5 mm</b>
Zugentlastung	<b>1</b>	Höhe	<b>48,5 mm</b>
(nach EN 62444)		Aufbauhöhe	<b>42 mm</b>
Für max. Anzahl Leitungen	<b>1</b>		





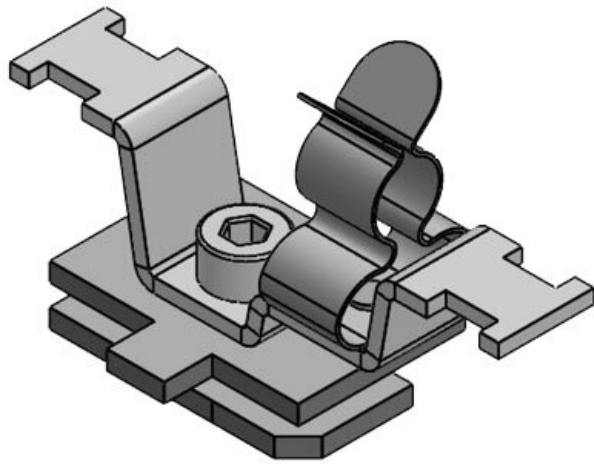


Art.-Nr.	<b>36940.100</b>	Schirmdurchm	<b>22 - 30 mm</b>
EAN	<b>4251269320</b>	esser	
	<b>224</b>	Min.	<b>22 mm</b>
Verpackungseinheit	<b>10</b>	Schirmdurchm.	
Anzahl	<b>1</b>	Max.	<b>30 mm</b>
Schirmklammer		Schirmdurchm.	
Typ	<b>SKL</b>	Länge	<b>62 mm</b>
Schirmklammer		Zugentlastung	<b>Ja</b>
Zugentlastung	<b>1</b>	(EN 62444)	
(nach EN 62444)		Breite	<b>35 mm</b>
Für max. Anzahl Leitungen	<b>1</b>	Höhe	<b>52,9 mm</b>
		Aufbauhöhe	<b>46,4 mm</b>

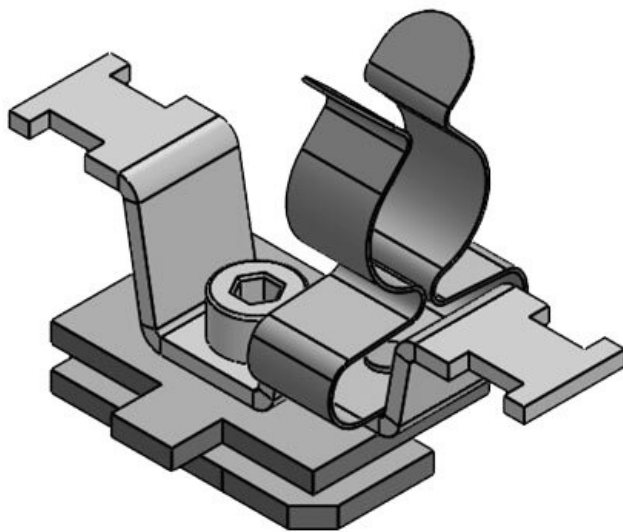


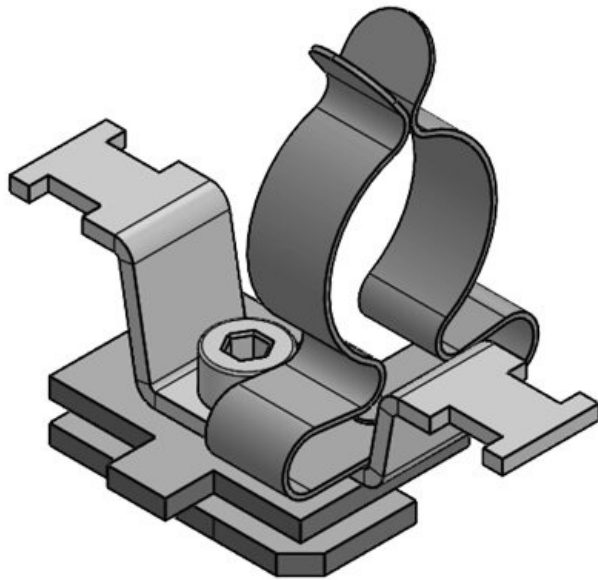
Art.-Nr.	<b>36941.100</b>	Schirmdurchm	<b>30 - 38 mm</b>
EAN	<b>4251269320</b>	esser	
	<b>231</b>	Min.	<b>30 mm</b>
Verpackungseinheit	<b>10</b>	Schirmdurchm.	
Anzahl	<b>1</b>	Max.	<b>38 mm</b>
Schirmklammer		Schirmdurchm.	
Typ	<b>SKL</b>	Länge	<b>62 mm</b>
Schirmklammer		Zugentlastung	<b>Ja</b>
Zugentlastung	<b>1</b>	(EN 62444)	
(nach EN 62444)		Breite	<b>46,5 mm</b>
Für max. Anzahl Leitungen	<b>1</b>	Höhe	<b>76,5 mm</b>
		Aufbauhöhe	<b>70 mm</b>

Art.-Nr.	<b>37612.150</b>	Breite	<b>22,5 mm</b>
EAN	<b>4251269321</b>	Zugentlastung	<b>1</b>
	<b>337</b>	(nach EN	
Verpackungseinheit	<b>10</b>	62444)	
Anzahl	<b>1</b>	Schirmdurchmesser	<b>3 - 12 mm</b>
Schirmklammer		Min.	<b>3 mm</b>
Typ	<b>MSKL</b>	Schirmdurchm.	
Schirmklammer		Max.	<b>12 mm</b>
Für max. Anzahl Leitungen	<b>1</b>	Schirmdurchm. Zugentlastung	<b>Ja</b>
Länge	<b>51 mm</b>	(EN 62444)	
		Höhe	<b>28 mm</b>

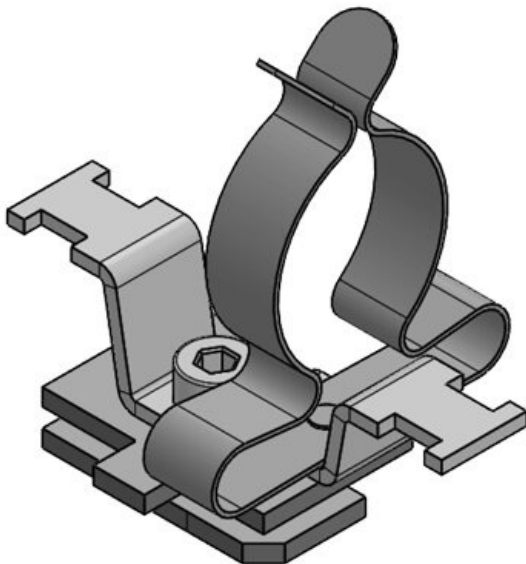


Art.-Nr.	<b>37614.150</b>	Breite	<b>22,5 mm</b>
EAN	<b>4251269321</b>	Zugentlastung	<b>1</b>
	<b>344</b>	(nach EN	
Verpackungseinheit	<b>10</b>	62444)	
Anzahl	<b>1</b>	Schirmdurchmesser	<b>8 - 18 mm</b>
Schirmklammer		Min.	<b>8 mm</b>
Typ	<b>MSKL</b>	Schirmdurchm.	
Schirmklammer		Max.	<b>18 mm</b>
Für max. Anzahl Leitungen	<b>1</b>	Schirmdurchm. Zugentlastung	<b>Ja</b>
Länge	<b>51 mm</b>	(EN 62444)	
		Höhe	<b>34,2 mm</b>





Art.-Nr.	<b>37594.150</b>	Breite	<b>22,5 mm</b>
EAN	<b>4251269324</b>	Zugentlastung	<b>1</b>
	<b>895</b>	(nach EN	
Verpackungseinheit	<b>10</b>	62444)	
Anzahl Schirmklammer	<b>1</b>	Schirmdurchmesser	<b>17 - 22 mm</b>
Typ	<b>SKL</b>	Min.	<b>17 mm</b>
Schirmklammer		Schirmdurchmesser	
Für max. Anzahl Leitungen	<b>1</b>	Max.	<b>22 mm</b>
Länge	<b>51 mm</b>	Schirmdurchmesser	
		Zugentlastung	<b>Ja</b>
		(EN 62444)	
		Höhe	<b>48,5 mm</b>



Art.-Nr.	<b>37595.150</b>	Breite	<b>22,5 mm</b>
EAN	<b>4251269324</b>	Zugentlastung	<b>1</b>
	<b>901</b>	(nach EN	
Verpackungseinheit	<b>10</b>	62444)	
Anzahl Schirmklammer	<b>1</b>	Schirmdurchmesser	<b>22 - 30 mm</b>
Typ	<b>SKL</b>	Min.	<b>22 mm</b>
Schirmklammer		Schirmdurchmesser	
Für max. Anzahl Leitungen	<b>1</b>	Max.	<b>30 mm</b>
Länge	<b>51 mm</b>	Schirmdurchmesser	
		Zugentlastung	<b>Ja</b>
		(EN 62444)	
		Höhe	<b>53 mm</b>

Art.-Nr.	<b>36231</b>	Anzahl	<b>1</b>
EAN	<b>4251269302</b>	Schraublöcher	
	<b>251</b>	Durchmesser	<b>4,1 mm</b>
Verpackungseinheit	<b>10</b>	Schraublöcher	
		Gewinde	<b>M4</b>
Länge	<b>26 mm</b>		
Breite	<b>22,5 mm</b>		
Höhe	<b>6,5 mm</b>		
Aufbauhöhe	<b>2 mm</b>		

